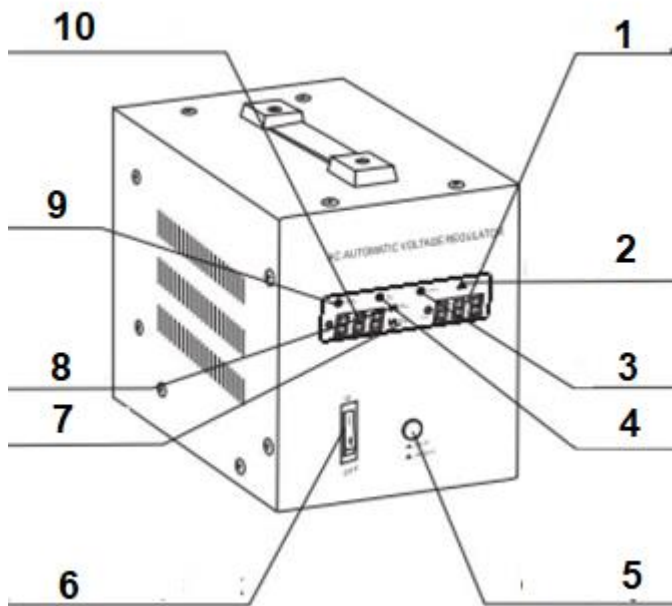


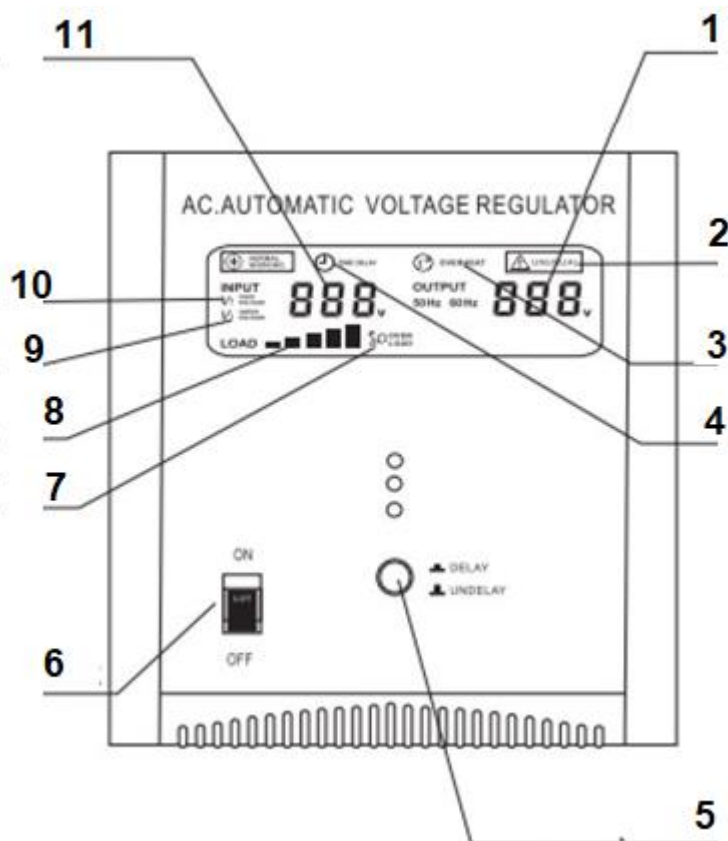
Stabilizátor napätia 2000VA 230V



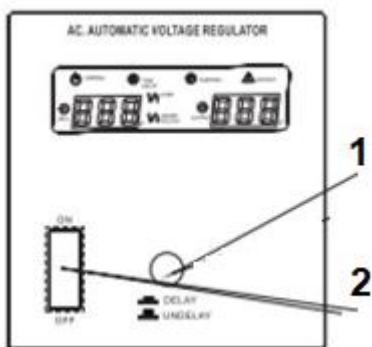
Návod na použitie
Preklad originálneho návodu



1. Výstupné napätie
2. Iné poškodenie
3. Indikátor prehriatia
4. Čas oneskorenia
5. Časový spínač oneskorenia
6. Zapínač / vypínač
7. Príliš nízke napätie
8. Príliš vysoké napätie
9. Normálna práca
10. Výstupné napätie

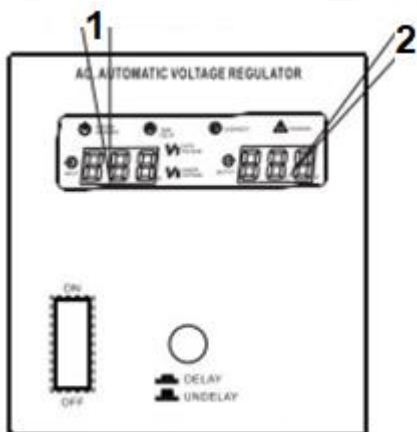


1. Výstupné napätie
2. Iná chyba
3. Indikátor prehriatia
4. Čas oneskorenia
5. Časový spínač oneskorenia 180s/6s
6. Zapínač/vypínač
7. Zaťaženie je príliš vysoké
8. Zaťaženie
9. Príliš nízke napätie
10. Napätie je príliš vysoké
11. Vstupné napätie



1. Ak používate zariadenie so zabudovaným motorom, alebo kompresorom (napr. chladnička), zvolte na prepínači „delay“ oneskorenie v opačnom prípade zvolte „undelay“

2. Vypínač stabilizátora



1. Vstupné napätie

2. Výstupné napätie

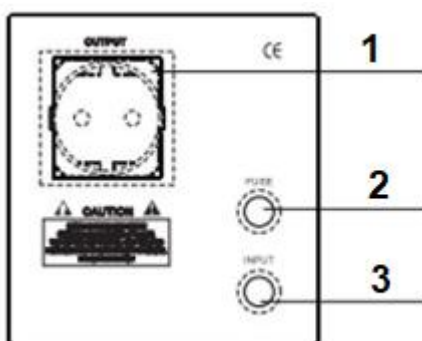
Po rozsvietení nasledujúcich indikátorov signalizuje AVR stabilizátor príslušnú ochranu

OVER VOLTAGE + UNUSUAL – PREPATOVÁ OCHRANA

UNDER VOLTAGE + UNUSUAL – PODPAŤOVÁ OCHRANA

OVERLOAD + UNUSUAL – PREŤAŽENIE

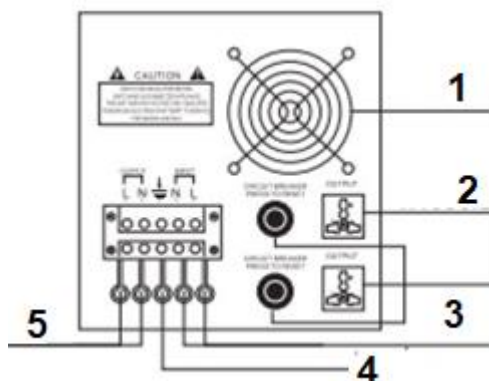
OVERHEAT + UNUSUAL – OCHRANA PROTI PREHRIATIU



1. Výstup

2. Poistka

3. Vstup



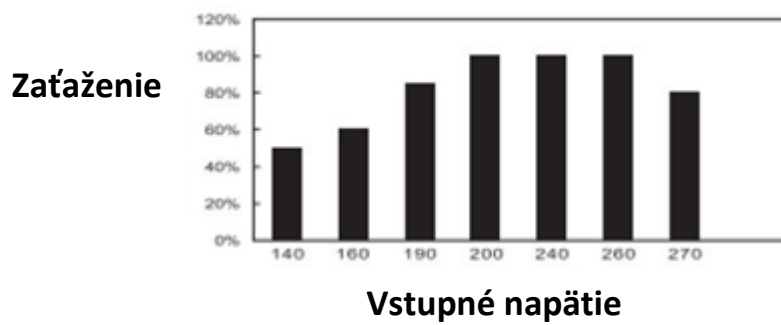
1. Ventilátor

2. Výstup

3. Poistka

4. Vstup

5. Výstup



Uistite sa, že celkový výkon pripojených zariadení neprekračuje maximálny povolený prúd na stabilizátore.

Technické údaje

Model		AVR 500	AVR 1000	AVR 1500	AVR 2000	AVR 3000	AVR 5000	AVR 8000	AVR 10000
Výkon		500VA	1000VA	1500VA	2000VA	3000VA	5000VA	8000V	10000VA
Vstup	Rozsah napätia	150 – 270 V							
	Frekvencia	50Hz / 60Hz							
Výstup	Napätie	230 V							
	Presnosť	± 8 %							
Čas oneskorenia		180S/6S							
Bezpečnosť	Prepätie	Áno							
	Podpätie	Áno							
	Preťaženie	Áno							
	Teplota	Áno							
	Skrat	Áno							

- Vyššie uvedené špecifikácie sa môžu zmeniť.

- Zariadenie by sa malo používať v interiéri.

Pozor!

- zabráňte preťaženiu stabilizátora nad jeho maximálny výkon
- niektoré zariadenia s motormi alebo kompresormi vyžadujú veľmi vysoký štartovací výkon. Uistite sa, že celkový menovitý výkon a preťažený (nábehový) výkon zariadení pripojených k stabilizátoru neprekračuje jeho maximálny výkon
- skontrolujte, či je napätie prijímača rovnaké ako napätie stabilizátora
- uistite sa, že vstupné napätie (napr. sieťové napätie) je v rozsahu vstupného napätia stabilizátora a že výstupné napätie je vhodné pre rozsah napätia pripojeného prijímača
- stabilizátor skladujte vo vhodných podmienkach (napr. dobre vetraná miestnosť, prístroj nevystavujte priamemu slnečnému žiareniu, chráňte pred kontaktom s deťmi, mimo vody, vlhkosti, olejov alebo iných mokrých látok, mimo horľavých látok)
- najprv pripojte záťaž k stabilizátoru. Spustite AVR, a potom spustite pripojené zariadenie
- zariadenie by malo byť zapojené po prečítaní návodu alebo osobou s príslušnou kvalifikáciou, napríklad elektrikárom

Všeobecné bezpečnostné pravidlá

- Prečítajte si všetky varovania, bezpečnostné pokyny a ďalšie tipy. Nedodržanie všetkých bezpečnostných opatrení a pokynov môže mať za následok úraz elektrickým prúdom, požiar a/alebo vážne zranenie. Uschovajte si tento návod pre budúce použitie. V týchto upozorneniach sa pojem „elektrické náradie“ vzťahuje na stacionárne elektrické náradie napájané striedavým prúdom (dodávaným s napájacím káblom) alebo batériami (bez kábla).
- Pracovisko
- Udržujte pracovisko čisté a dobre osvetlené. Neporiadok na pracovisku a nedostatočné osvetlenie zvyšujú riziko nehôd.
- Elektrické náradie nepoužívajte vo výbušnom prostredí, ako napríklad v blízkosti horľavých kvapalín, plynov alebo prachu. Elektrické náradie vytvára iskry, ktoré môžu zapáliť prach alebo výpary.
- Deti a osoby sledujúce elektrické náradie udržiavajte v bezpečnej vzdialenosti. Nesústredenosť môže spôsobiť stratu kontroly nad náradím.

Elektrická bezpečnosť

- Skontrolujte, či napätie v sieti zodpovedá napätiu na typovom štítku.

- Zástrčka elektrického náradia musí zodpovedať zásuvke. Nikdy nevykonávajte žiadne zmeny na zástrčke. Nikdy nepoužívajte adaptéry s uzemneným elektrickým náradím. Neupravené zástrčky a zodpovedajúce zásuvky znížia riziko úrazu elektrickým prúdom.
- Zabráňte kontaktu tela s uzemnenými povrchmi, ako sú potrubia, radiátory, sporáky a chladničky. Riziko úrazu elektrickým prúdom sa zvyšuje, ak je vaše telo uzemnené.
- Nevystavujte elektrické náradie dažďu alebo moku. Kontakt elektrického náradia s vodou zvyšuje riziko úrazu elektrickým prúdom.
- Dávajte pozor na kábel. Nikdy nepoužívajte kábel na prenášanie alebo ťahanie elektrického náradia, ani nevyťahujte zástrčku zo zásuvky. Chráňte kábel pred teplom, olejom, ostrými hranami a pohyblivými časťami. Poškodené alebo zamotané káble zvyšujú riziko úrazu elektrickým prúdom.
- Ak používate náradie vonku, použite predlžovací kábel, ktorý je určený na vonkajšie použitie. Kábel určený na vonkajšie použitie znižuje riziko úrazu elektrickým prúdom.
- Ak je potrebné použiť elektrické náradie vo vlhkom prostredí, použite sieťovú prípojku chránenú prúdovým chráničom. RCD znižuje riziko úrazu elektrickým prúdom.

Osobná bezpečnosť

- Budte ostražití. Pri práci s elektrickým náradím budte opatrní a vždy používajte zdravý rozum. Nikdy nepoužívajte elektrické náradie, keď ste unavení alebo pod vplyvom drog, alkoholu alebo liekov. Chvilka nepozornosti pri práci s elektrickým náradím môže viesť k vážnemu zraneniu osôb.
- Používajte ochranné pomôcky. Vždy používajte ochranné okuliare. Osobné ochranné prostriedky, ako sú: masky proti prachu, protišmyková obuv, prilba a ochrana sluchu, používané v závislosti od typu elektrického náradia a spôsobu jeho používania, znižujú riziko poranenia tela.
- Zabráňte neúmyselnému spusteniu náradia. Pred pripojením kábla do zásuvky sa uistite, že je vypínač vo vypnutej polohe. Riziko nehody sa zvyšuje pri prenášaní elektrického náradia s prstom na vypínači a pri zapnutí elektrického náradia so zapnutým vypínačom.

Servis a starostlivosť o elektrické náradie

- Nepreťažujte elektrické náradie. Na plánované práce používajte vhodné elektrické náradie. Náradie funguje lepšie a bezpečnejšie pri zaťažení, ktoré je naň určené.
- Nepoužívajte náradie s poškodeným spínačom. Elektrické náradie, ktoré sa nedá zapnúť alebo vypnúť, je nebezpečné a vyžaduje opravu.
- Nepoužívané elektrické náradie skladujte mimo dosahu detí. Elektrické náradie uchovávajte mimo dosahu detí a nedovoľte, aby ho používali osoby, ktoré s náradím nie sú oboznámené alebo ktoré nepoznajú tieto bezpečnostné pokyny. Elektrické náradie v rukách neskúsených osôb môže byť nebezpečné.

Servis

- Údržbu elektrického náradia môže vykonávať iba kvalifikovaný personál, ktorý používa rovnaké náhradné diely. To zaručuje bezpečnú prevádzku elektrického náradia.
- Poškodený spínač by mal vymeniť kvalifikovaný servisný technik.
- Poškodenú šnúru vymeňte za novú schválenú distribútorom. Akúkoľvek údržbu a prípadné opravy môže vykonávať iba autorizovaný elektrikár.



Nevyhadzujte náradie spolu s ostatným domovým odpadom.

Nevyhadzujte použité náradie do domového odpadu. Nástroj by mal byť zlikvidovaný v špecializovanom zariadení na spracovanie a recykláciu elektroodpadu.

Elektroodpad (t. j. odpad z elektrických a elektronických zariadení) sú rozbité, dlho nepoužívané, nepotrebné elektrické a elektronické zariadenia, ktoré boli napájané elektrinou alebo batériami – rozbité počítače, hračky a elektronické prístroje, staré práčky, chladničky a tiež použité žiarivky. . Sú klasifikované ako nebezpečný odpad, pretože obsahujú jedovaté látky.